

ОПН/TEL

ОГРАНИЧИТЕЛИ ПЕРЕНАПРЯЖЕНИЙ
НЕЛИНЕЙНЫЕ

РУКОВОДСТВО ПО ЭКСПЛУАТАЦИИ



Ограничители перенапряжений
нелинейные ОПН/TEL

ТШАГ 674361.001 РЭ

ИННОВАЦИИ • КОМПЕТЕНТНОСТЬ • СЕРВИС



СОДЕРЖАНИЕ

ВВЕДЕНИЕ	2
1. НАЗНАЧЕНИЕ	2
2. ТЕХНИЧЕСКИЕ ХАРАКТЕРИСТИКИ	3
3. УСТРОЙСТВА И ПРИНЦИП ДЕЙСТВИЯ	5
4. ПОДГОТОВКА К РАБОТЕ И ТЕХНИЧЕСКОЕ ОБСЛУЖИВАНИЕ	7
5. МЕРЫ БЕЗОПАСНОСТИ	9
6. КОМПЛЕКТНОСТЬ И МАРКИРОВКА	9
7. ТРАНСПОРТИРОВАНИЕ И ХРАНЕНИЕ	9
8. ГАРАНТИИ ИЗГОТОВИТЕЛЯ	9
ПРИЛОЖЕНИЕ 1 Термины и определения	10
ПРИЛОЖЕНИЕ 2 Сертификат соответствия требованиям ГОСТ Р, РОСС RU.АИ18.В13876	11
ЛИСТ РЕГИСТРАЦИИ ИЗМЕНЕНИЙ	12

ВВЕДЕНИЕ

Настоящее руководство по эксплуатации (РЭ) распространяется на ограничители перенапряжений нелинейные типа ОПН-КР/TEL и ОПН-РТ/TEL (далее именуемые «ОПН/TEL» или «ограничители»).

Ограничители соответствуют техническим условиям ТУ 3414 – 002 – 57002326 – 2003 (ИТЕА.674361.103 ТУ).

1. НАЗНАЧЕНИЕ

1.1 Ограничители перенапряжений нелинейные (ОПН) серии ОПН/TEL предназначены для использования в качестве основных средств защиты электрооборудования станций и сетей среднего класса напряжения переменного тока промышленной частоты 48...62 Гц от коммутационных и грозовых перенапряжений.

■ ОПН-КР/TEL предназначены для надежной защиты электрооборудования в сетях класса напряжения 6...10 кВ с изолированной или компенсированной нейтралью. Рекомендуются для использования в распределительных сетях для защиты трансформаторов и двигателей.

■ ОПН-РТ/TEL предназначены для гарантированной защиты наиболее ответственного электрооборудования в сетях класса напряжения 3...10 кВ с изолированной или компенсированной нейтралью. ОПН-РТ/TEL рекомендуется применять в условиях частых и интенсивных воздействий перенапряжений для защиты трансформаторов электродуговых печей, изоляции кабельных сетей, электрических генераторов, двигателей и другого ответственного оборудования. Ограничители типа ОПН-РТ/TEL-З разработаны специально для защиты выпрямителей тяговых подстанций электрифицированных железных дорог и другого электрооборудования класса напряжения 3 кВ.

1.2 Расшифровка условного обозначения ОПН:



1.3 ОПН/TEL предназначены для эксплуатации на высоте над уровнем моря до 1 000 м при температуре окружающей среды от минус 60° С до плюс 55° С для внутренней установки (УХЛ2 по ГОСТ 15150). По стойкости к механическим воздействиям ограничители серии ОПН-КР/TEL соответ-

ствуют группе условий эксплуатации М7, а ОПН-РТ/TEL – М6 по ГОСТ 17516.1. Ограничители серии ОПН/TEL длительно выдерживают механическую нагрузку до 300 Н от тяжения провода, в направлении перпендикулярном его вертикальной оси.

2. ТЕХНИЧЕСКИЕ ХАРАКТЕРИСТИКИ

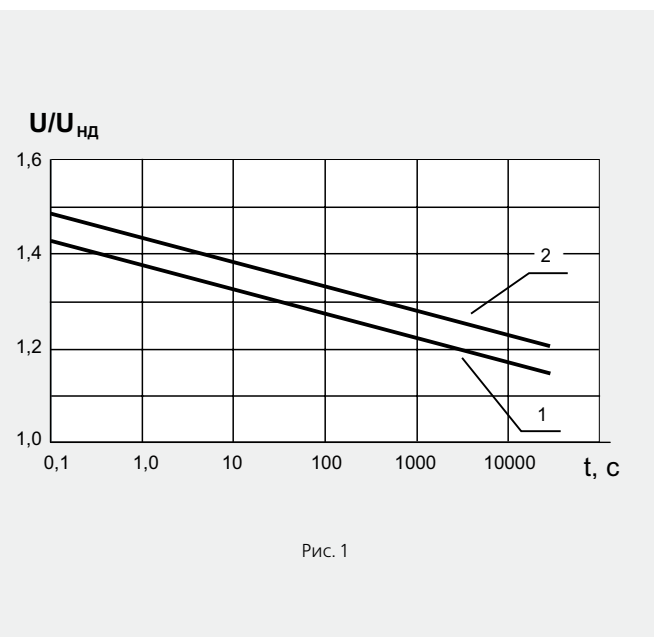
2.1 Технические характеристики ограничителей типа ОПН-КР/TEL представлены в табл. 1.

Таблица 1

Наименование параметра	ОПН – КР/TEL– X/X УХЛ2				
	6/6.0	6/6.9	10/10.5	10/11.5	10/12.0
1. Класс напряжения сети, кВ	6	6	10	10	10
2. Наибольшее длительно допустимое рабочее напряжение, кВ (действ.)	6.0	6.9	10.5	11.5	12.0
3. Класс разряда линии	I	I	I	I	I
4. Номинальный разрядный ток 8/20 мкс, кА	10	10	10	10	10
5. Пропускная способность, А	250	250	250	250	250
6. Остающееся напряжение кВ (ампл.), не более:					
- при коммутационном импульсе тока					
125 А, 30/60 мкс	14.3	16.2	24.8	26.9	29.7
250 А, 30/60 мкс	14.6	16.5	25.4	27.6	30.4
500 А, 30/60 мкс	15.0	17.0	26.1	28.3	31.3
- при грозовом импульсе тока					
5000 А, 8/20 мкс	17.7	20.0	30.7	33.3	36.9
10000 А, 8/20 мкс	19.0	21.5	33.0	35.8	39.6
20000 А, 8/20 мкс	21.2	24.0	36.7	39.9	44.1
- при крутом импульсе тока					
10000 А, 1/10 мкс	21.3	24.1	36.9	40.1	44.3
7. Ток проводимости, мА (действ), не более	0.45	0.45	0.45	0.45	0.45
8. Максимальная амплитуда импульса тока 4/10 мкс, кА	100	100	100	100	100
9. Удельная энергия, кДж/кВ	3.6	3.6	3.6	3.6	3.6
10. Ток взрывобезопасности, кА	20	20	20	20	20

Характеристика «напряжение - время» ограничителей типа ОПН-КР/TEL представлена на рис. 1.

- 1 - с предварительной нагрузкой нормируемой энергией
- 2 - без предварительной нагрузки энергией



2.1 Технические характеристики ограничителей типа ОПН-РТ/TEL представлены в табл. 2.

Таблица 2

Наименование параметра	ОПН – РТ/TEL– X/X УХЛ2					
	3/4.0	6/6.0	6/6.9	6/7.2	10/10.5	10/11.5
1. Класс напряжения сети, кВ	3	6	6	6	10	10
2. Наибольшее длительно допустимое рабочее напряжение, кВ (действ.)	4.0	6.0	6.9	7.2	10.5	11.5
3. Класс разряда линии	II	II	II	II	II	II
4. Номинальный разрядный ток 8/20 мкс, кА	10	10	10	10	10	10
5. Пропускная способность, А	550	550	550	550	550	550
6. Остающееся напряжение кВ (ампл.), не более:						
- при коммутационном импульсе тока						
125 А, 30/60 мкс	8.9	13.3	15.3	15.9	23.2	25.4
250 А, 30/60 мкс	9.4	14.0	16.1	16.8	24.5	26.9
500 А, 30/60 мкс	9.6	14.4	16.6	17.3	25.2	27.6
- при грозовом импульсе тока						
5000 А, 8/20 мкс	11.5	17.2	19.7	20.6	30.0	32.8
10000 А, 8/20 мкс	12.5	18.7	21.5	22.4	32.7	35.8
20000 А, 8/20 мкс	14.0	21.0	24.1	25.1	36.6	40.1
- при крутом импульсе тока						
10000 А, 1/10 мкс	14.4	21.5	24.7	25.8	37.6	41.2
7. Ток проводимости, мА (действ), не более	0.7	0.7	0.7	0.7	0.7	0.7
8. Максимальная амплитуда импульса тока 4/10 мкс, кА	100	100	100	100	100	100
9. Удельная энергия, кДж/кВ	5.5	5.5	5.5	5.5	5.5	5.5
10. Ток взрывобезопасности, кА	20	20	20	20	20	20

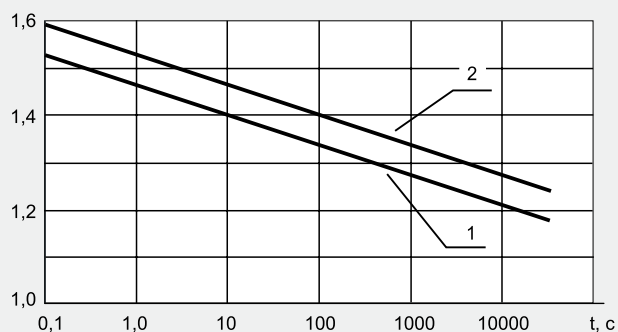
 $U/U_{нд}$


Рис. 2

Характеристика «напряжение - время» ограничителей типа ОПН-РТ/TEL представлена на рис. 2.

- 1 - с предварительной нагрузкой нормируемой энергией
- 2 - без предварительной нагрузки энергией

3. УСТРОЙСТВО И ПРИНЦИП ДЕЙСТВИЯ

3.1 Устройство ОПН/TEL представлено на рис. 3. Габаритные и присоединительные размеры приведены на рис. 4 - 7 и в табл. 3.

3.2 Ограничители состоят из последовательно соединенных металлооксидных резисторов, размещенных внутри трекингостойкого полимерного корпуса. По торцам корпус снабжен контактными выводами (электродами).

3.3 Для крепления ОПН/TEL, а также для присоединения потенциальных и заземляющих проводников, предназначены отверстия с резьбой M10 глубиной 10 мм, выполненные в контактных выводах.

3.4 В нормальном рабочем режиме ток через ограничитель носит емкостной характер и составляет десятые доли миллиампера. При возникновении в сети перенапряжений сопротивление ОПН/TEL резко падает до единиц Ом, варисторы ограничителя переходят в проводящее состояние и ограничивают дальнейшее нарастание перенапряжения до уровня, безопасного для изоляции защищаемого электрооборудования, поглощая энергию импульса перенапряжения, которая преобразуется в тепловую энергию и затем рассеивается в окружающую среду. Когда волна перенапряжения проходит, ограничитель вновь возвращается в непроводящее состояние. Время перехода ограничителя в проводящее состояние составляет единицы наносекунд, что позволяет ОПН/TEL эффективно ограничивать высокочастотные перенапряжения.

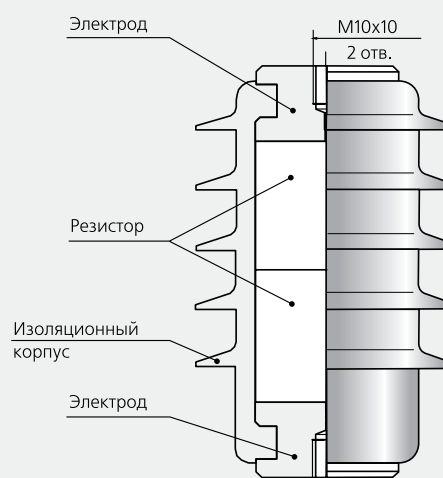


Рис.3 Конструкция ОПН/TEL

Таблица 3

Обозначение	Класс напряжения сети, кВ	Длина пути утечки не менее, мм	Высота не более, мм	Масса, кг
ОПН-КР/TEL-6/6.0 УХЛ2	6	130	95	0,75
ОПН-КР/TEL-6/6.9 УХЛ2	6	130	95	0,75
ОПН-КР/TEL-10/10.5 УХЛ2	10	180	135	0,8
ОПН-КР/TEL-10/11.5 УХЛ2	10	180	135	0,8
ОПН-КР/TEL-10/12.0 УХЛ2	10	180	135	0,8
ОПН-РТ/TEL -3/4,0 УХЛ2	3	135	100	0,8
ОПН-РТ/TEL -6/6,0 УХЛ2	6	135	100	0,8
ОПН-РТ/TEL -6/6,9 УХЛ2	6	135	100	0,8
ОПН-РТ/TEL -6/7,2 УХЛ2	6	135	100	0,8
ОПН-РТ/TEL -10/10,5 УХЛ2	10	205	140	1,3
ОПН-РТ/TEL -10/11,5 УХЛ2	10	205	140	1,3

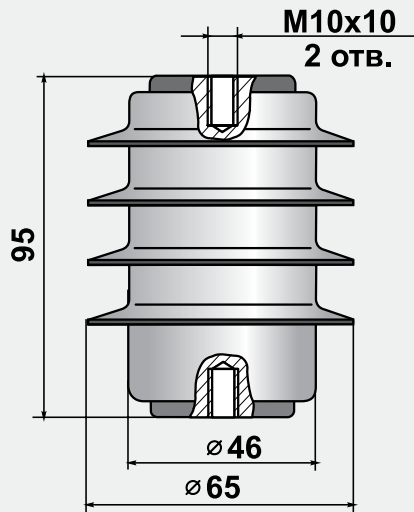


Рис. 4. Ограничители
ОПН-КР/TEL-6/6.0 УХЛ2
ОПН-КР/TEL-6/6.9 УХЛ2

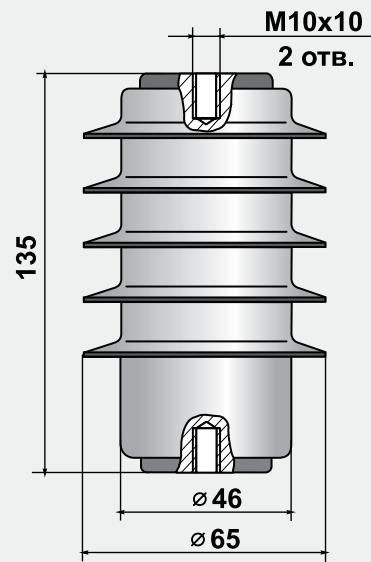


Рис. 5. Ограничители
ОПН-КР/TEL-10/10.5 УХЛ2
ОПН-КР/TEL-10/11.5 УХЛ2
ОПН-КР/TEL-10/12.0 УХЛ2

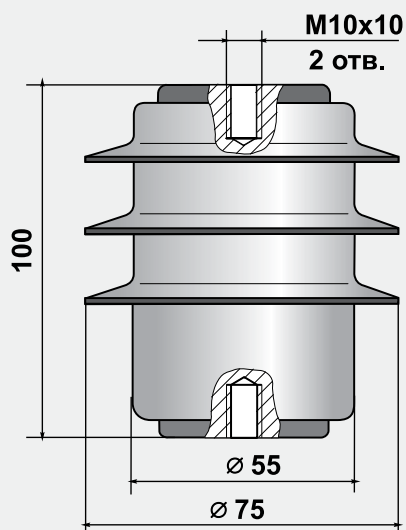


Рис. 6. Ограничители
ОПН-РТ/TEL-3/4.0 УХЛ2
ОПН-РТ/TEL-6/6.0 УХЛ2
ОПН-РТ/TEL-6/6.9 УХЛ2
ОПН-РТ/TEL-6/7.2 УХЛ2

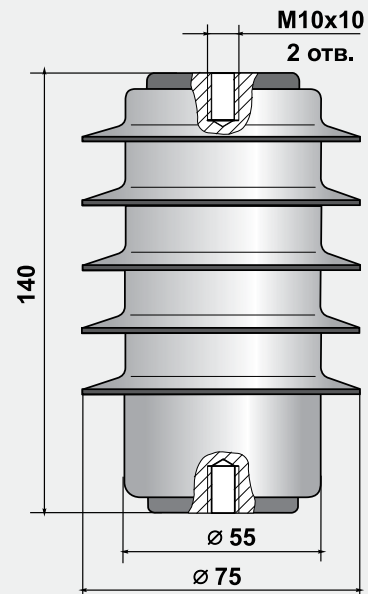


Рис. 7. Ограничители
ОПН-РТ/TEL-10/10.5 УХЛ2
ОПН-РТ/TEL-10/11.5 УХЛ2

4. ПОДГОТОВКА К РАБОТЕ И ТЕХНИЧЕСКОЕ ОБСЛУЖИВАНИЕ

4.1 После распаковки ОПН/TEL необходимо:

- проверить комплектность ОПН/TEL и провести сравнение маркировки на изделии с обозначением типа, указанным в паспорте;
- произвести внешний осмотр, убедиться в отсутствии видимых повреждений корпуса ОПН, очистить изоляцию от пыли и грязи.

4.2 Очистку загрязненных поверхностей следует производить сухой ветошью, не оставляющей волокон, или промыть мыльным раствором. Места сильного загрязнения очищать тампоном, смоченным спиртом.

ПРИМЕНЕНИЕ МАСЕЛ, БЕНЗИНА, БЕНЗОЛА, АЦЕТОНА И МЕТАЛЛИЧЕСКИХ ЩЕТОК НЕ ДОПУСКАЕТСЯ!

4.3 Условия эксплуатации в части воздействия климатических и внешних механических факторов указаны в разделе 1.

При этом:

- рабочее положение ОПН/TEL в пространстве - любое;
- для исключения неучтенных тяжелей проводников, вызываемых изменением температуры и электродинамическими воздействиями, присоединение линейного вывода ОПН к токоведущим шинам рекомендуется выполнять гибким проводником.

4.4 Монтаж ограничителей типа ОПН-КР и ОПН-РТ должен проводиться в соответствии с требованиями и рекомендациями настоящего Руководства. Ограничители не требуют применения специальных крепежных устройств и устанавливаются с помощью болтов (шпилек) М10. Болты (шпильки) для присоединения ограничителя к электрической цепи должны быть выполнены из металла, стойкого к коррозии, или покрыты металлом, предохраняющим их от коррозии, и не должны иметь поверхностной окраски. Вокруг болта (шпильки) должна быть контактная площадка для присоединения проводника (шины). Площадка должна быть защищена от коррозии и также не иметь поверхностной окраски. Допускается обеспечивать требуемую поверхность соприкосновения в соединении при помощи шайб. Необходимо принять меры против возможного ослабления контактов между проводником (шиной) и болтом (шпилькой), используя контргайки или пружинные шайбы.

4.5 Момент затяжки болтов при подсоединении фазного и заземляющего проводников ОПН должен составлять 25 ± 5 Нм.

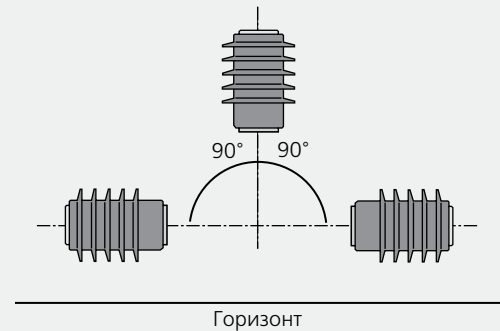


Рис. 8. Рабочее положение ОПН/TEL в пространстве.

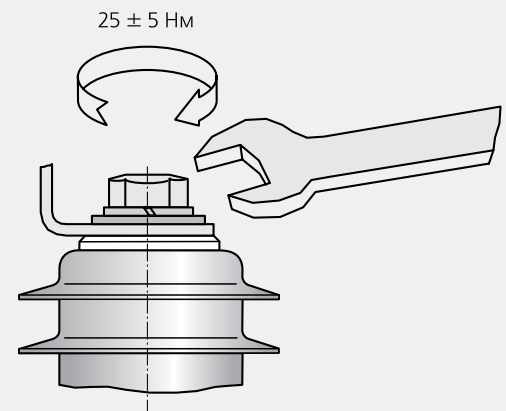
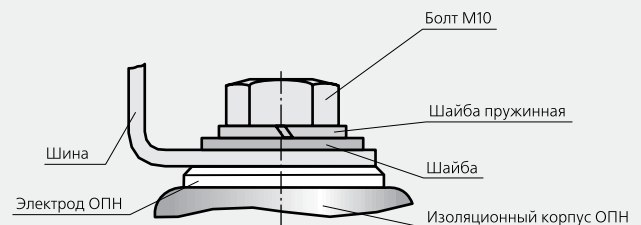


Рис. 9. Присоединение фазного проводника к ОПН/TEL и момент затяжки болтов.

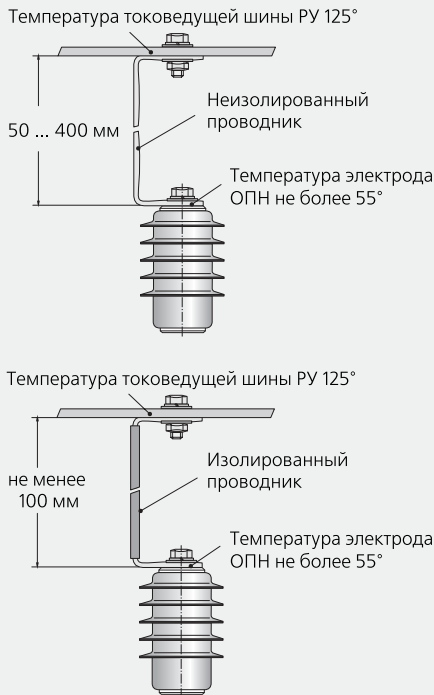


Рис. 10. Присоединение ОПН/ТЕЛ к токоведущим шинам.

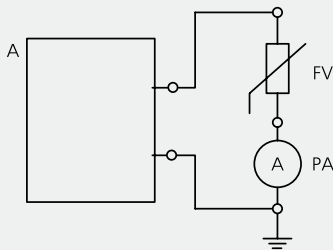


Рис. 11. Схема измерения тока проводимости.

Обозначения:

А – регулируемый источник напряжения переменного тока (например, аппарат АИД – 70 или его аналог, допускающий плавный подъем напряжения с измерением его действующего значения);
 FV – ограничитель;
 РА – миллиамперметр переменного тока класса точности не ниже 4,0 (например, приборы Ц4313, Ц4360).

4.6 Длина соединительных шин ОПН/ТЕЛ должна быть выбрана так, чтобы исключить внешний подогрев ОПН/ТЕЛ со стороны токоведущих шин выше 55° С. Рекомендуется применение стальной шины 20 x 1 мм, обеспечивающей градиент снижения температуры порядка 70° С на 50 мм длины шины. Допускается также подключение ОПН/ТЕЛ изолированным проводом длиной не менее 100 мм. Следует избегать использования фазных проводников длиной более 400 мм.

4.7 Во всех случаях необходимо стремиться к минимизации расстояния между ОПН и защищаемым оборудованием. Типовые рекомендации по применению ОПН для защиты двигателей и трансформаторов от коммутационных перенапряжений для типичных условий эксплуатации приведены в таблице 4.

4.8 При монтаже ограничителя должен быть обеспечен надежный электрический контакт между болтом заземления ОПН/ТЕЛ и заземленным основанием.

4.9 Предприятие-изготовитель не считает обязательным проведение приемо-сдаточных испытаний до и после монтажа ОПН/ТЕЛ, а также его периодических испытаний в процессе эксплуатации.

Вместе с тем, по желанию потребителя могут быть проведены следующие виды испытаний:

а) измерение сопротивления ОПН/ТЕЛ мегомметром на напряжение 2,5 кВ. Значение сопротивления, измеренного между выводами ОПН, должно быть не менее 1 000 МОм - для ОПН класса напряжения сети 3 кВ, 2 000 МОм - для ОПН класса напряжения сети 6 кВ, 5 000 МОм - для ОПН класса напряжения сети 10 кВ.

б) измерение действующего значения тока проводимости по схеме, приведенной на рис. 11.

Указанное испытание должно проводиться на чистых и сухих ОПН/ТЕЛ, отсоединенных от сети, при температуре окружающей среды плюс 20±15° С.

Таблица 4

Вид нагрузки	Двигатель			Трансформатор	
	Длина фидера	До 50 м	Свыше 50 м	До 300 м	Свыше 300 м
Способ установки	Фаза-земля	Параллельно контактам выключателя	Фаза-земля	Фаза-земля	Не требуется
Тип ОПН	ОПН-РТ/ТЕЛ 6/6.9 или 10/11.5	ОПН-КР/ТЕЛ 6/6.0 или 10/10.5	ОПН-РТ/ТЕЛ 6/6.9 или 10/11.5	ОПН-РТ/ТЕЛ 6/6.9 или 10/11.5	Не требуется
Место установки	Линейный отсек КРУ за трансформатором тока	В ячейке	Рядом с двигателем по схеме «Фаза-земля»	Линейный отсек КРУ за трансформатором тока	Не требуется

Испытательное напряжение переменного тока (действующее значение) должно быть равно наибольшему длительно допустимому рабочему напряжению ОПН/TEL.

Действующее значение тока проводимости для ОПН-КР/TEL должно быть не более 0,45 мА, для ОПН-РТ/TEL – 0,7 мА.

4.10 ОПН не подлежат разборке и ремонту эксплуатирующими организациями.

5. МЕРЫ БЕЗОПАСНОСТИ

5.1 При монтаже и эксплуатации ОПН/TEL персонал должен соблюдать требования «Правил технической эксплуатации электроустановок потребителей», «Правил техники безопасности при эксплуатации электроустановок потребителей» и настоящего Руководства по эксплуатации.

5.2 При периодических испытаниях изоляции электрооборудования распределительных устройств повышенным напряжением ограничители должны отключаться с принятием мер, исключающих их пробой.

5.3 Утилизация выведенных из эксплуатации ОПН/TEL осуществляется методами, общими для электрооборудования, содержащего полимерные и металлические детали.

6. КОМПЛЕКТНОСТЬ И МАРКИРОВКА

6.1 В комплект поставки должны входить следующие документы и изделия:

- комплект ограничителей одного наименования;
- паспорт АХСА 674361.112 ПС на ограничители серии ОПН-РТ/TEL;
- паспорт АХСА 674361.111 ПС на ограничители серии ОПН-КР/TEL;
- руководство по эксплуатации ТШАГ674361.001 РЭ (на группу аппаратов по согласованию с заказчиком).

6.2 Ограничители маркированы по ГОСТ 18620 с указанием:

- товарного знака предприятия-изготовителя;
- условного обозначения ограничителя;
- номинального разрядного тока;
- года изготовления;
- заводского номера.

Техническое обслуживание проводится с периодичностью, установленной «Правилами технической эксплуатации электроустановок потребителей» для разрядников.

При этом необходимо:

- провести наружный осмотр ОПН/TEL на предмет выявления механических повреждений и признаков повреждения изоляции;
- проверить затяжку болтовых и контактных соединений.

7. ТРАНСПОРТИРОВАНИЕ И ХРАНЕНИЕ

7.1 Условия транспортирования ограничителей в части воздействия механических факторов соответствуют группе Ж по ГОСТ 23216.

Условия транспортирования и хранения на допустимый срок сохраняемости в части воздействия климатических факторов внешней среды – по условиям хранения 2(С) ГОСТ 15150.

8. ГАРАНТИИ ПРОИЗВОДИТЕЛЯ

Срок службы ОПН/TEL – 30 лет.

Гарантийный срок службы ОПН/TEL – 10 лет со дня изготовления.

В течение этого срока гарантийные обязательства перед потребителями выполняет ЗАО «ГК Таврида Электрик» и ее региональные представительства.

Гарантия распространяется на территории России, Белоруссии, Казахстана, Киргизии и Таджикистана.

Указанные сроки действительны при соблюдении потребителем требований, установленных настоящим руководством.

ПРИЛОЖЕНИЕ 1 Термины и определения

Ограничитель перенапряжений нелинейный (ОПН) – аппарат, предназначенный для защиты изоляции электрооборудования от грозовых и коммутационных перенапряжений. Представляет собой последовательно и/или параллельно соединенные металлооксидные варисторы без каких-либо последовательных или параллельных искровых промежутков, заключенные в изоляционный корпус.

Металлооксидный варистор - единичный комплектующий элемент ОПН, имеющий нелинейную вольтамперную характеристику.

Наибольшее длительно допустимое рабочее напряжение ОПН ($U_{нр}$) - наибольшее действующее значение напряжения промышленной частоты, которое может быть приложено непрерывно к ОПН в течение всего срока его службы, и не приводит к повреждению или термической неустойчивости ОПН при нормированных воздействиях.

Импульс - униполярная волна напряжения или тока, возрастающая без заметных колебаний с большой скоростью до максимального значения и уменьшающаяся, обычно с меньшей скоростью, до нуля с небольшими, если это будет иметь место, переходами в противоположную полярность.

Параметрами, определяющими импульсы напряжения или тока, являются полярность, максимальное значение (амплитуда), условная длительность фронта и условная длительность импульса.

Обозначение формы импульса - комбинация двух чисел в микросекундах, первое из которых обозначает длительность фронта (T_1), а второе – длительность импульса (T_2). Эта комбинация записывается в виде T_1/T_2 (знак "/" не имеет математического значения).

Импульс тока большой длительности (прямоугольный импульс) - прямоугольный импульс, который быстро возрастает до максимального значения, остается практически постоянным в течение некоторого периода времени, а затем быстро падает до нуля. Параметрами, определяющими прямоугольный импульс, являются полярность, максимальное (амплитудное) значение и длительность.

Крутой импульс тока - импульс тока с условной длительностью фронта 1 мкс, (измеренные значения должны находиться в пределах от 0,9 до 1,1 мкс) и условной длительностью до полуспада не более 20 мкс.

Грозовой импульс тока - импульс тока 8/20 мкс при длительности фронта импульса в диапазоне от 7 до 9 мкс и длительности импульса в диапазоне от 18 до 22 мкс.

Номинальный разрядный ток ОПН ($I_{нр}$) - максимальное (амплитудное) значение грозового импульса тока 8/20 мкс, используемое для классификации ОПН.

Импульс большого тока ОПН - максимальное (амплитудное) значение разрядного тока, имеющего форму импульса 4/10 мкс, который используется для проверки устойчивости ограничителя к прямым разрядам молнии.

Коммутационный импульс тока ОПН - максимальное (амплитудное) значение тока с условной длительностью фронта не менее 30, но не более 100 мкс и условной длительностью импульса, равного удвоенному времени условного фронта импульса.

Пропускная способность ОПН ($I_{пр}$) - нормируемое изготовителем максимальное значение прямоугольного импульса тока длительностью 2000 мкс (ток пропускной способности). ОПН должен выдержать 18 таких воздействий с принятой последовательностью их приложения без потери рабочих качеств.

Остающееся напряжение ОПН ($U_{ост}$) - максимальное значение напряжения на ограничителе при протекании через него импульсного тока с данной амплитудой и формой импульса.

Характеристика «напряжение-время» - выдерживаемое напряжение промышленной частоты в зависимости от времени его приложения к ОПН. Показывает максимальный промежуток времени, в течение которого к ОПН может быть приложено напряжение промышленной частоты, превышающее $U_{нр}$, не вызывая повреждения или термической неустойчивости.



Удельная энергия - рассеиваемая ограничителем электрическая энергия в долях наибольшего длительно допустимого рабочего напряжения, которую может рассеять ОПН без паузы для охлаждения и без потери термической стабильности во время рабочих испытаний в результате приложения нормированных импульсов в соответствии с требованиями МЭК 60099-4.

Термическая неустойчивость ОПН - состояние, при котором выделяющаяся в ОПН мощность превышает его способность рассеивания тепла, что приводит к росту температуры ограничителя, потере его тепловой стабильности и разрушению.

Взрывобезопасность - отсутствие взрывного разрушения при внутреннем повреждении ОПН или разрушение ОПН с разлетом осколков в нормируемой зоне.

ПРИЛОЖЕНИЕ 2

Сертификат соответствия требованиям ГОСТ Р, РОСС RU.АИ18.В13876

СИСТЕМА СЕРТИФИКАЦИИ ГОСТ Р ГОССТАНДАРТ РОССИИ	
	СЕРТИФИКАТ СООТВЕТСТВИЯ
№ РОСС RU.АИ18.В13876	
Срок действия с 23.08.2006	по 22.08.2009
	7114973
ОРГАН ПО СЕРТИФИКАЦИИ ПРОДУКЦИИ ООО "ОЛ СЕРТ", рег. № РОСС RU.0001.11АИ18 129629, Россия, г. Москва, ул. 2-я Мытищинская, д. 2, тел. 788-9920, факс 788-9920, e-mail: info@allcert.ru, http://www.allcert.ru	
ПРОДУКЦИЯ Ограничители перенапряжений нелинейные серии ОПН-РТ/TEL-3(6,10) УХЛ2; ОПН-КР/TEL-6(10) УХЛ2. ТУ 3414-002-57002326-2003 (ИТЕА 674361.103 ТУ). Серийный выпуск .	КОД ОК 005 (ОКП): 34 1430
СООТВЕТСТВУЕТ ТРЕБОВАНИЯМ НОРМАТИВНЫХ ДОКУМЕНТОВ ГОСТ 16357-83 (Пп. 3.1.15, 3.5), ГОСТ 12.2.007.0-75 (Пп. 3.3.1, 3.3.3).	
	КОД ТН ВЭД России: 8535 40 000 0
ИЗГОТОВИТЕЛЬ ООО "РК ТЭЛ". ИНН:7734232103 123298, г. Москва, ул. Маршала Бирюзова, д. 1. Филиал ООО "РК ТЭЛ". "Липецкий ЭТЗ", адрес: 398902, г. Липецк, ул Юношеская 43.	
СЕРТИФИКАТ ВЫДАН ООО "РК Таврида Электрик".. Код-ОКПО:57002326. ИНН:7734232103 123298, г. Москва, ул. Маршала Бирюзова, д. 1., тел. (495) 787-25-25, факс (485) 943-12-95	
НА ОСНОВАНИИ Протокола испытаний № 695-6/06 от 22.08.2006г. выданного ИЦ ВЭО ЭНИН, аттестат аккредитации № РОСС.RU.0001.21МВ02, 111086, г. Москва, Косинская ул., 7; Акта проверки производства от 15.08.2006г.	
ДОПОЛНИТЕЛЬНАЯ ИНФОРМАЦИЯ Место нанесения знака соответствия: на заводской этикетке, в товаросопроводительной документации. Схема сертификации За.	
	Руководитель органа _____ Эксперт _____
	В.Г. Гладков _____ <small>инициалы, фамилия</small> В.Т. Осипович _____ <small>инициалы, фамилия</small>
Сертификат имеет юридическую силу на всей территории Российской Федерации	

